

CATALOG

2026

CONTAINERE

ABROLL

DIN 30722



msteel.ro

Ce este un container abroll?



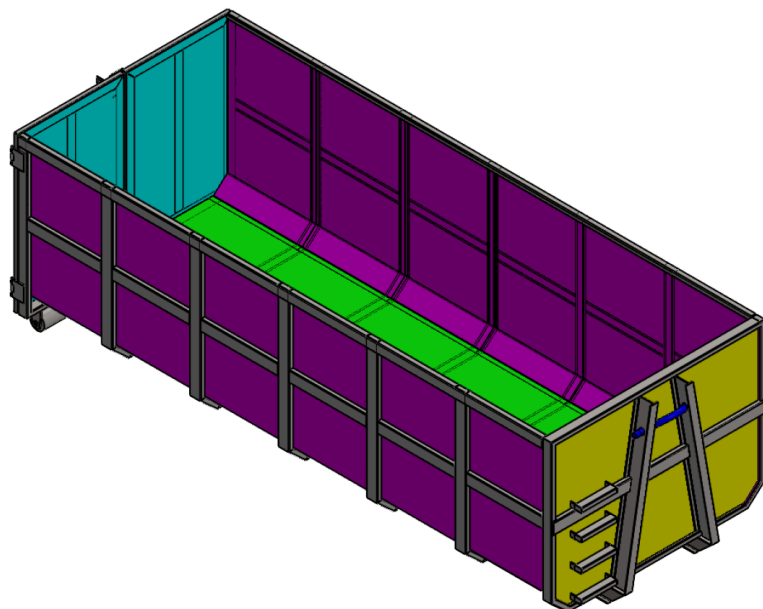
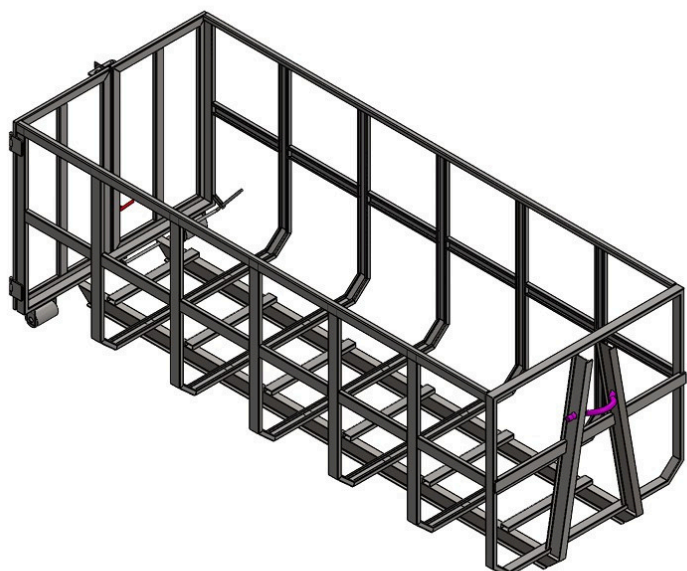
Un **container abroll** este un container metalic destinat transportului și colectării de deșuri. Acesta este **compatibil cu sistemul hooklift** și conceput pentru a rezista utilizării industriale intensive, oferind soluții eficiente pentru gestionarea materialelor în diverse medii de lucru.



Producție industrială – soluții profesionale

M STEEL SRL proiectează și fabrică containere **Abroll** (hooklift) destinate utilizării intensive, realizate în conformitate cu standardul **DIN 30722**, pentru compatibilitate completă cu sistemele de ridicare și transport existente pe piață.

Containerele sunt concepute pentru transport, depozitare și manipulare eficientă a materialelor vrac, deșeurilor, materialelor de construcții și aplicațiilor industriale, fiind adaptate cerințelor specifice fiecărui client.



1 MANAGEMENTUL CALITATII
SR EN ISO 9001:2015 (ISO 9001:2015)

2 MANAGEMENTUL MEDIULUI
SR EN ISO 14001: 2015 (ISO 14001:2015)

3 CERTIFICARE SUDURA
EN ISO 3834 - 3 - EN 1090-1, EN 1090-2

4 TUV Austria - CERTIFICARE PROCES SUDURA
EN - ISO 15614-1 / 2004 + A1 / 2008 + A2 / 2012

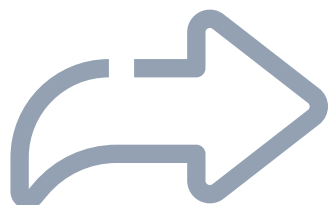
5 CERTIFICARE PROCES SUDURA IN FABRICA
EXC3 - SR EN 1090-2+A1:2012

CERTIFICARI



TIPOLOGII CONTAINER

COD PRODUS	LUNGIME	LATIME	INALTIME	VOLUM	MASA PROPRIE
30722-28	6000 mm	2300 mm	2000 mm	28 mc	
30722-24	6000 mm	2300 mm	1700 mm	24 mc	
30722-16	6000 mm	2300 mm	1150 mm	16 mc	



CULORI DISPONIBILE

*la comanda se pot vopsi orice culoare din paletarul RAL!

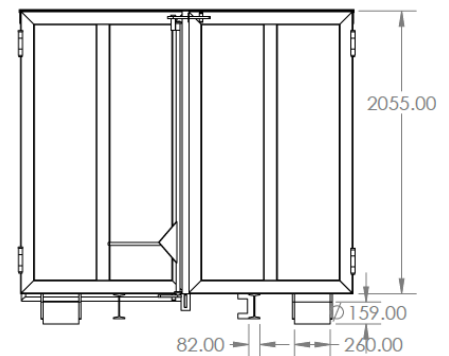
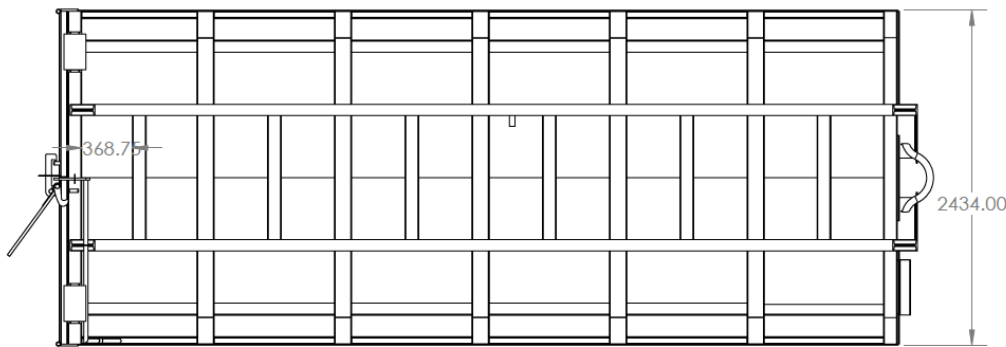
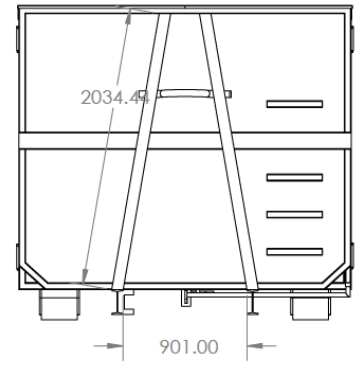
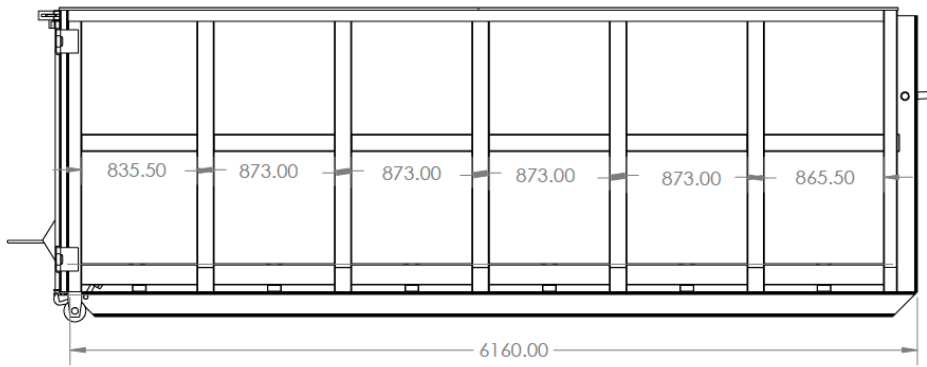


Gama de Containere Abroll M STEEL

Volume nominale: 4,6 m³ – 40 m³

Compatibilitate: sisteme Abroll / Hooklift conforme DIN 30722

Fiecare container este dimensionat și fabricat în funcție de aplicația finală și de regimul de exploatare.



Specificații Tehnice Generale

- Structură portantă: Cadru sudat din profile de oțel structural INP 180.
- Podea: Tablă de oțel cu grosime de 5 mm
- Pereți laterali și frontali: Tablă de oțel plană sau profilată, 3–5 mm
- Cârlig Abroll poziționat conform standardului DIN 30722, ROTUND 50 OL52
- Role posterioare prevazute cu sistem de gresare
- Balamale prevazute cu sistem de gresare
- Sistem de închidere: Uși spate batante cu mecanisme mecanice ranforsate
- Sudură: Procedee MIG/MAG, inclusiv sudură mecanizată / robotică.

🔧 Opțional: containere fabricate din oțeluri de înaltă rezistență (ex. Hardox)



Avantaje Tehnice și Operaționale



- Rezistență structurală ridicată, adaptată ciclurilor repetate de încărcare/descărcare
- Fiabilitate în exploatare, inclusiv în condiții grele de șantier sau medii industriale
- Eficiență logistică, prin manipulare rapidă și flexibilitate operațională
- Durată mare de viață, cu costuri reduse de mentenanță
- Personalizare completă, în funcție de cerințele beneficiarului

M STEEL SRL

Bradesti, Dolj, RO, 207105

Tel: + 40743115519

E-mail: office@msteel.ro

Web: www.msteel.ro

Shop: magazin-msteel.ro



S T E E L